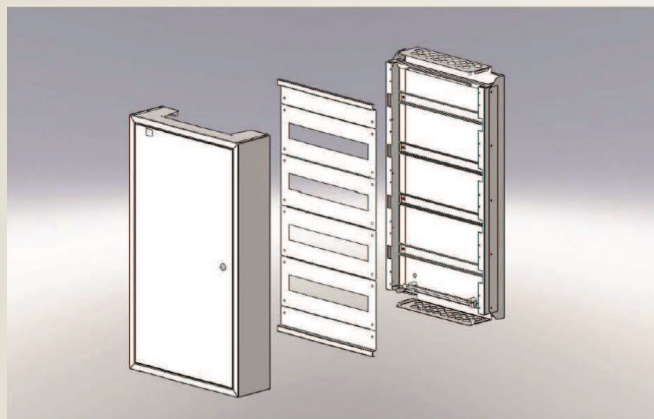
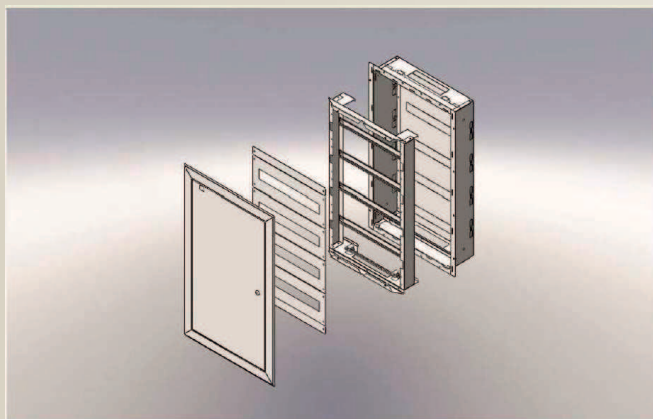


Oceľovo-plechové rozvodnice M-BOX

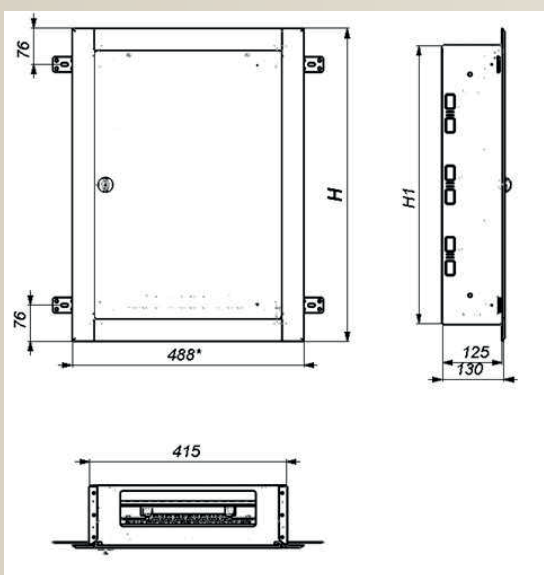
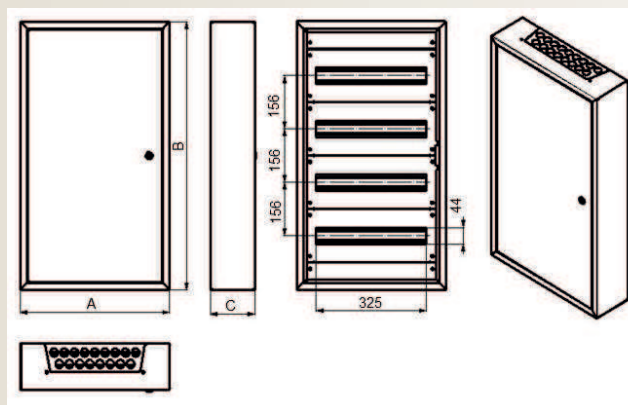
Oceľovo-plechové rozvodnice podomietkové

Oceľovo-plechové rozvodnice nadomietkové



IP 30

Typ	Popis	Počet modulov	H (mm)	H1 (mm)
MP 36 / 2-18	Celoplechová skriňa pod omietku 36 modulová	36	508	435
MP 54 / 3-18	Celoplechová skriňa pod omietku 54 modulová	54	658	585
MP 72 / 4-18	Celoplechová skriňa pod omietku 72 modulová	72	808	735
MP 90 / 5-18	Celoplechová skriňa pod omietku 90 modulová	90	958	885
MP 108 / 6-18	Celoplechová skriňa pod omietku 108 modulová	108	1108	1035
MP 126 / 7-18	Celoplechová skriňa pod omietku 126 modulová	126	1258	1185
MP 144 / 8-18	Celoplechová skriňa pod omietku 144 modulová	144	1408	1335



Typ	Popis	Počet modulov	A (mm)	B (mm)	C (mm)
MN 36 / 2-18	Celoplechová skriňa na omietku 36 modulová	36	440	455	130
MN 54 / 3-18	Celoplechová skriňa na omietku 54 modulová	54	440	605	130
MN 72 / 4-18	Celoplechová skriňa na omietku 72 modulová	72	440	755	130
MN 90 / 5-18	Celoplechová skriňa na omietku 90 modulová	90	440	905	130
MN 108 / 6-18	Celoplechová skriňa na omietku 108 modulová	108	440	1055	130
MN 126 / 7-18	Celoplechová skriňa na omietku 126 modulová	126	440	1205	130
MN 144 / 8-18	Celoplechová skriňa na omietku 144 modulová	144	440	1355	130