

Ističe PR 60

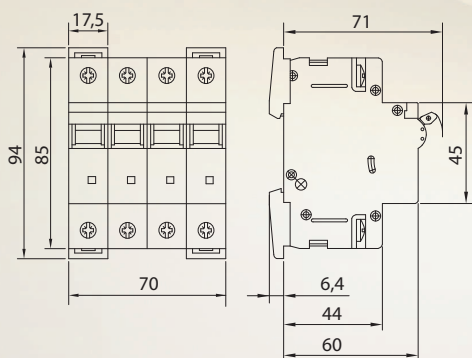
SEZ®

Farebný kód:

0,5-4 A	hnedá
6-8 A	zelená
10-13 A	červená
16 A	sivá
20 A	modrá
25 A	žltá
32, 35 A	fialová
40 A	čierna
50 A	biela
63 A	oranžová

PR6	1	-	B	0,5
2	C	1		
3	D	2		
4	M	3		
		4		
		6		
		8		
		10		
		13		
		16		
		20		
		25		
		32		
		35		
		40		
		50		
		63		

Počet pólov
Vypínacia charakteristika
Menovitý prúd



- 10 kA skratová odolnosť
- schválená pripojiteľnosť medených aj hliníkových vodičov
- možnosť pripojenia vodičmi a lištou (kolík alebo vidlička) súčasne
- prepojenie prepájacou lištou horných aj dolných svoriek
- jednoznačná identifikácia pomocou farebných páčok

Technické údaje:

Normy	STN EN 60898-1	STN EN 60947-2
Počet pólov	1, 1+N, 2, 3, 3+N, 4	
Vypínacie charakteristiky	B, C, D	M
Menovitý prúd In	A 0,5 až 63	0,2 až 63
Menovité napätie Un	V 230; 230/400; 400	230; 400
Menovité izolačné napätie Ui	V 400	
Menovité impulzné výdržné napätie Uimp	V 4 000	
Menovité jednosmerné napätie Un	V max.40 - (pre jeden pól τ = 15ms)	
Menovitá frekvencia	Hz 50 až 60	
Vypínacia schopnosť	kA 10	
Trieda selektivity	3	
Menovitá medzná skratová vypínacia schopnosť Icu	kA	10
Menovitá prevádzková skratová vypínacia schopnosť Ics	kA	7,5
Kategória použitia		A
Elektrická trvanlivosť	4 000 spínacích cyklov	
Mechanická trvanlivosť	100 000 spínacích cyklov	
Prierez pripojovacích vodičov	mm ² 1 - 25 pre Cu vodiče 2,5 - 25 pre Al vodiče - špeciálne prevedenie	
Upevnenie	na lištu DIN 35x7,5 EN 60 715; na panel	
Krytie	IP 20 IP 40 z čela prístroja	
Teplota okolia	°C -25 až +55	
Pracovná poloha	ľubovoľná	
Odolnosť proti vibráciám	3g (8 až 50 Hz)	
Schválené	ESS, ESC, VDE	ESS
Príslušenstvo	pomocné a signálne kontakty - PKJ, 2PKJ, PKJ+SKJ vypínacia spúšť - VC prevlečné kryty - KSP1, KSP3 uzamykanie páčky - UP plombovací zášlepka - PZ príchytky - PL, PPL, PP	

Použitie:

- ističe rady PR sú elektromechanické spínacie prístroje schopné zapínať, viesť a vypínať prúdy pri normálnych podmienkach a zapínať, viesť a samočinne vypínať prúdy pri určených abnormálnych podmienkach obvodu, ako je skrat
- používajú sa na ochranu proti nadprúdom v domových inštaláciách a v priemyselných elektrických rozvodoch a zariadeniach
- ističe PR 60 majú na čele ukazovateľ stavu, opticky indikujúci prevádzkový stav prístroja (zelený terčík = prístroj vypnutý, červený terčík = prístroj zapnutý)

JEDNODUCHÁ MONTÁŽ:

spodná pružná západka na upevnenie na lištu 35 x 7,5 EN 60 715 umožňuje aj vybratie ističa z radu prístrojov prepojených spodnou prepájacou lištou bez prerušenia susedných prúdových obvodov

horná vysúvacia západka - umožňuje vybratie ističa z radu prístrojov prepojených hornou prepájacou lištou

možnosť zaplombovania páčky vo vypnutom stave alebo v zapnutom stave

súčasné pripojenie vodičov a prepájacích lišt

už viac ako
65
rokov

SEZ Kropachy a.s. • Hornádska 1 • 053 42 Kropachy • Slovenská republika

tel.: +421 53 4189 483 • fax: +421 53 4189 340 • http://www.sez-kropachy.sk • e-mail: objednavky@sez-kropachy.sk

