

Popis

Otočné spínače S 32, 250, 400 J sú spínacími prístrojmi so spínacím uhlom 60° s max. 6 spínacími polohami. Ovládací mechanizmus spínača je oddelený od spínacej časti prístroja a umožňuje po natočení ovládacej páčky rýchle zapínanie a vypínanie kontaktov nezávisle na spôsobe (rýchlosti) ovládania spínača.

Spínacia časť prístroja je stavebnicovej konštrukcie s max. šiestimi (S 32 J) resp. štyrmi (S 250, 400 J) spínacími komorami, v ktorých sú uložené kotúče s pohyblivými kontaktnými valčekmi na báze Cu a svorky na pripojenie vodičov. Maximálny počet spínacích pólov je 12 (S 32 J), resp. 8 (S 250, 400 J).

Vyznačuje sa veľkými vzdialenosťami kontaktov vo vypnutom stave a pri minimálnom použití kovových častí je dosiahnutý vysoký stupeň bezpečnosti obsluhy.

Použitie

Sú určené na spínanie v jednosmerných a striedavých elektrických obvodoch do menovitého prúdu, s ohmickou a indukčnou záťažou (motory).

Technické údaje

- vyhovujú STN 35 41 07, STN EN 60 947-3 (EN 60 947-3, IEC 60 947-3, ČSN EN 60 947-3)

		S 32 J	S 250 J	S 400 J
Menovité izolačné napätie U_r , V		500	660	660
Menovitý prúd I_n , A		32	250	400
Menovitý tepelný prúd I_{th} , A		32	250	400
Menovitá frekvencia, Hz		50	50	50
Vypínacia a zapínacia schopnosť, A		v AC 3	v AC 22	v AC 22
	pri 500 V	250	450	750
	pri 380 V	250	750	900
Pracovný prúd I_e , A	pri 500 V	18	150	200
	pri 380 V	25	250	250
Elektrická trvanlivosť, cykly		10 000	1 000	1 000
Mechanická trvanlivosť, cykly		100 000	10 000	10 000
Trieda prerušovanej prevádzky		30	30	30
Pracovný prúd I_e , A		DC 22 DC 21	DC 22	DC 22
pri 110 V=	póly v sérii 1	6 16	100	100
	2	12 20	150	150
	3	16 32	-	-
pri 220 V=	póly v sérii 1	4 10	40	40
	2	6 16	100	100
	3	10 20	-	-
Rozsah pripojovacích vodičov, mm ²		1,5 až 6	240*	240*

* Možnosť pripojiť káblové oko do 30 mm, pre väčšie prierezy pripojovacích vodičov je nutné použiť prídavné svorky.

Mechanické vyhotovenia

Typové označenie	Vyhotovenie
S ... J	Spínač s páčkou
S ... JD	Spínač s páčkou a čelnou doskou
S ... JVZ	Spínač s páčkou s možnosťou uzamknutia vypnutej polohy visiacimi zámkami

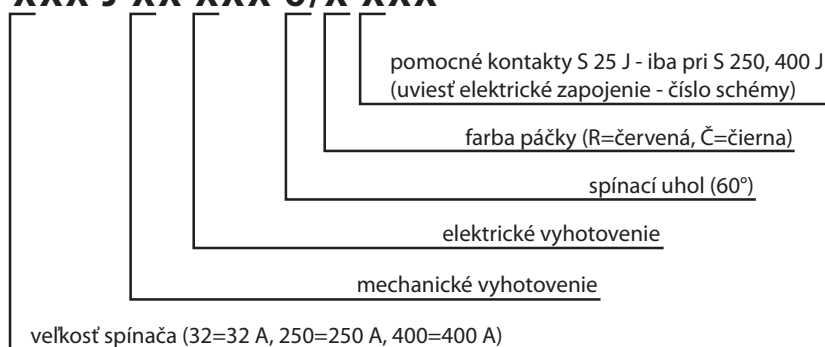
Elektrické vyhotovenia

Typ	Vyhotovenie	Označenie	Počet spínacích komôr
S 32 J	Troj pólový vypínač	001	2
	Reverzný spínač	002	3
	Spínač YD	003	4
	Reverzný spínač YD	004	6
	Prepínač pólov	005	4
	Prepínač sietí	006	3
S 250, 400 J	Jednopolový vypínač	01	1
	Dvojpolový vypínač	02	1
	Trojpolový vypínač	03	2
	Štvorpolový vypínač	04	2
	Jednopolový prepínač	11	1
	Dvojpolový prepínač	12	2
	Trojpolový prepínač	13	3
	Štvorpolový prepínač	14	4

Iné el. vyhotovenia po dohode s výrobcom, resp. použitie číselné označenie el. schém vačkových spínačov rady S 6 – 160 J

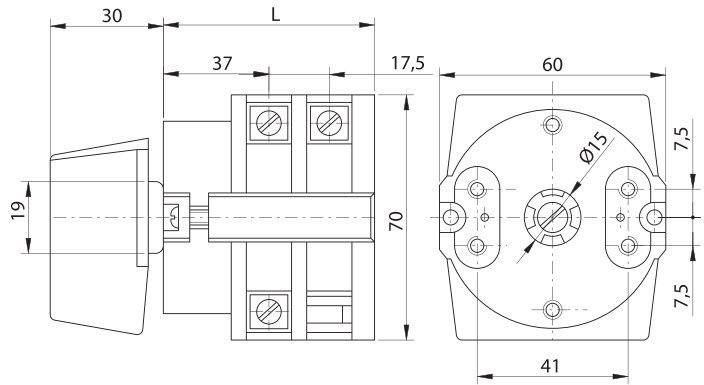
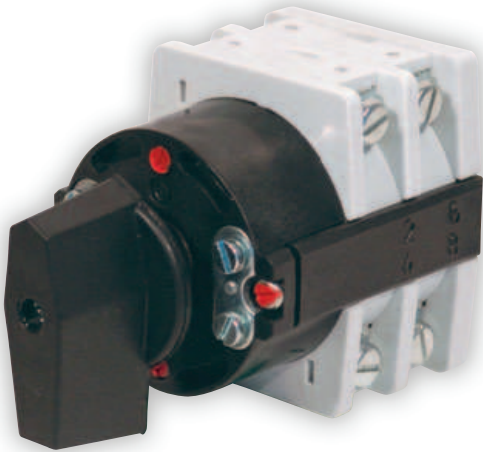
TYPOVÉ OZNAČENIE

S XXX J XX XXX 6/X XXX

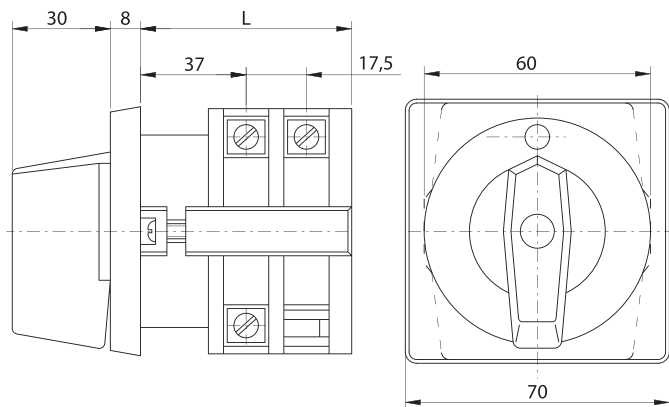


Pozn.: Pomocné kontakty (spínač S 25 J) sa montujú na zadnú stranu spínačov S 250, 400 J.

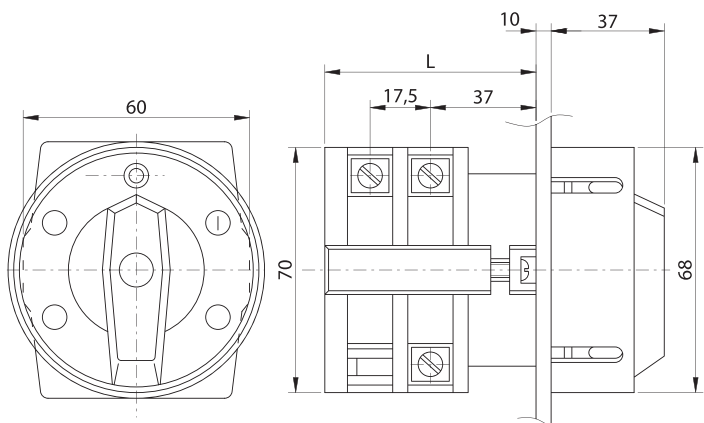
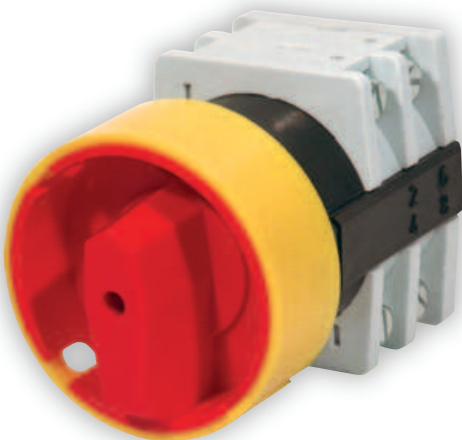
Otočný spínač S 32 J



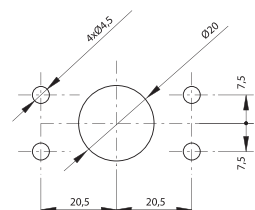
Otočný spínač S 32 JD



Otočný spínač S 32 JVZ

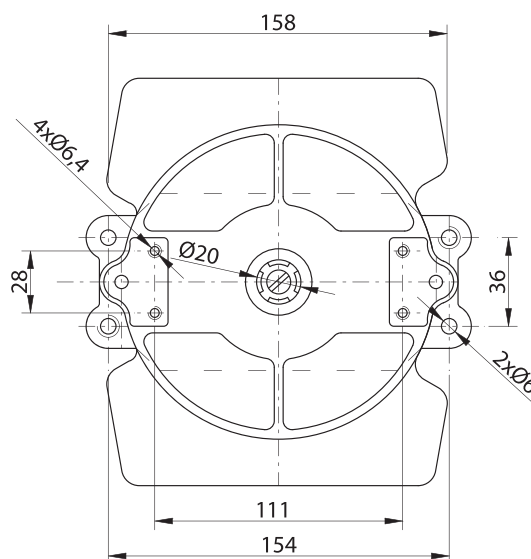
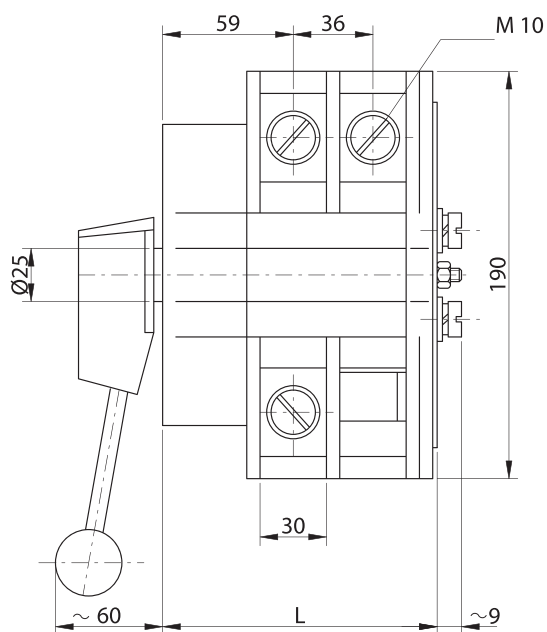


Otvory pre upevnenie spínača

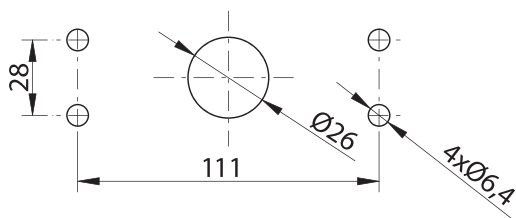


Počet komôr	1	2	3	4	5	6
L	51	68	86	103	121	138

Otočný spínač S 250, 400 J



Otvory pre upevnenie spínača



Počet komôr	1	2	3	4
L	88	124	160	196

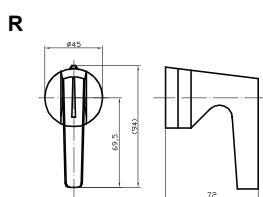
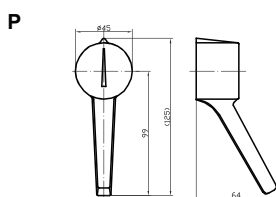
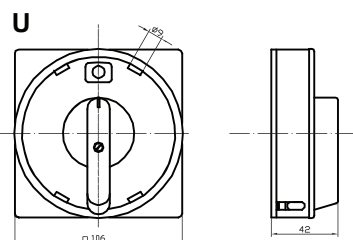
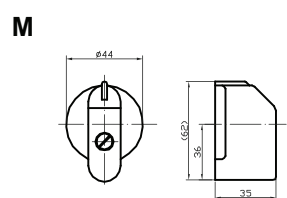
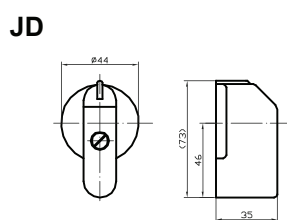
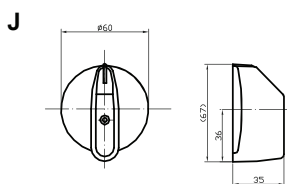


Upevnenie:

- na panel - štyrmi skrutkami M6x10 mm (max) s osovou vzdialenosťou otvorov 28 x 111 mm
- zadné - dvomi skrutkami M6x10 mm (max) s osovou vzdialenosťou otvorov 36 x 154 mm
- rozmer čelnej dosky 158 x 172 mm

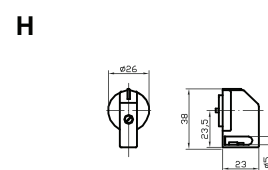
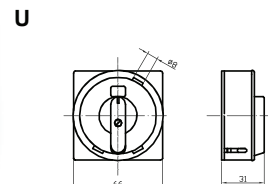
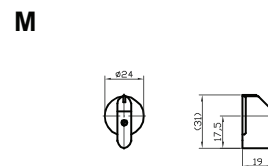
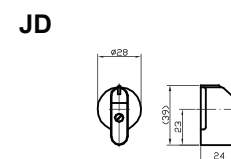
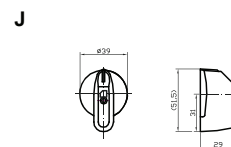
PRE VAČKOVÉ SPÍNAČE S 63 - 160 J

Hriadel' 6x6



PRE VAČKOVÉ SPÍNAČE S 6 - 40 J, SPÍNAČE K 16 - 32 J

Hriadel' 5x5



TABUĽKA OBJEDNÁVACÍCH ČÍSEL PRE NÁHRADNÉ DIELY K SPÍNAČOM

Názov páčky	Symbol	Objednávacie číslo			
		Spínače S 63 - 160 J		Spínače S 6 - 40 J K 16 - 32 J	
		čierna	červená	čierna	červená
páčka stredná	J	1100846	1100847	1100870	1100871
páčka stredná	JD	1010500	1101550	1100524	1100525
páčka malá	M	1105982	1105983	1029002	1029003
páčka na uzamykanie cylindrická	U	1005901	1104774	1100436	1100437
páčka na uzamykanie malá	H	-	-	1029000	1029001
páka	P	1033014	-	-	-
rukoväť	R	1033016	-	-	-

Poznámka: v typovom označení spínačov je označenie červenej páčky - R