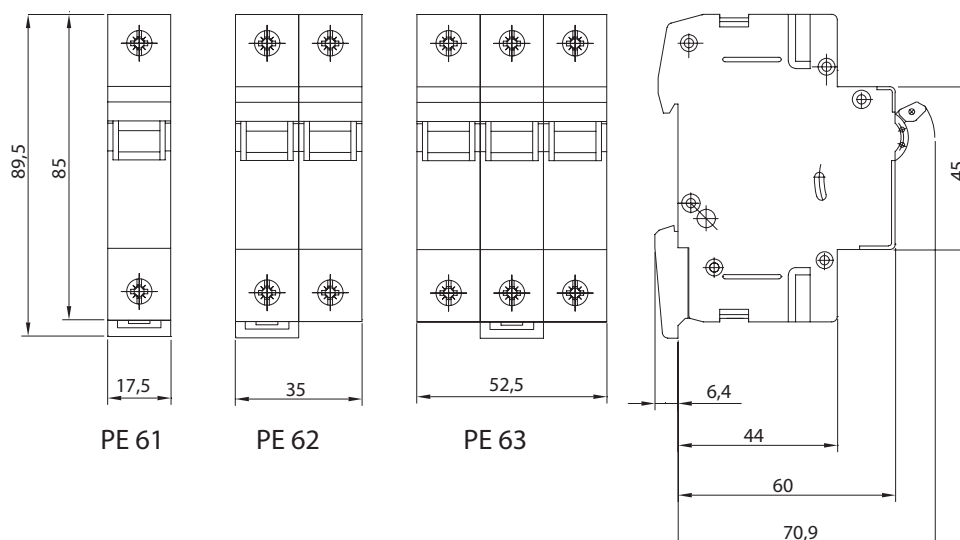


- ističe rady PE sú mechanické spínacie prístroje schopné zapínať, viesť a vypínať prúdy pri normálnych podmienkach a zapínať, viesť a samočinne vypínať prúdy pri abnormálnych podmienkach obvodu, ako je skrat
- používajú sa na ochranu proti nadprúdom v domových a podobných inštaláciách
- konštruované sú na obsluhu nepoučenými osobami, nevyžadujú údržbu
- vypínacie charakteristiky B, C
- jednoduchá montáž - spodná západka pre upevnenie na lištu 35x7,5 EN 60 715 umožňuje aj vybratie z radu prístrojov prepojených spodnou prepájacou lištou bez prerušenia prúdových obvodov
- možnosť zaplombovania páčky vo vypnutom alebo zapnutom stave
- možnosť použitia prevlečných krytov hornej a dolnej svorky (šírka modulu 17,5mm), alebo trojpólových prevlečných krytov, ktoré sa upevňujú a plombujú pomocou plombovacej záslepky
- **pripojenie:**
 - vodiče 1-25 mm²
 - prepojovacie lišty-u vrchnej a spodnej svorky možnosť
 - pripojenia kolíkovej aj vidlicovej prepojovacej lišty (zbernice)
 - súčasné pripojenie vodičov a lišt
 - spôsob pripojenia ľubovoľný
 - možnosť dodatočnej montáže príslušenstva

Technické údaje

Normy		STN EN 60898-1
Počet pólov		1, 2, 3
Vypínacie charakteristiky		B, C
Menovitý prúd I_n	A	6 až 63
Menovité napätie U_n	V	230; 230/400; 400
Menovité izolačné napätie U_i	V	400
Menovité impulzné výdržné napätie U_{imp}	V	4 000
Menovité jednosmerné napätie U_n	V	max. 60 - (pre jeden pól $\tau = 15ms$)
Menovitá frekvencia	Hz	50 až 60
Vypínacia schopnosť	kA	6
Trieda selektivity		3
Elektrická trvanlivosť		4 000 spínacích cyklov
Mechanická trvanlivosť		100 000 spínacích cyklov
Prierez pripojovacích vodičov	mm ²	1 - 25 pre Cu vodiče 2,5 - 25 pre Al vodiče - špeciálne prevedenie
Upevnenie		na lištu DIN 35x7,5 EN 60 715; na panel
Krytie		IP 20, IP 40 z čela prístroja
Teplota okolia	°C	-25 až +55
Pracovná poloha		ľubovoľná
Odolnosť proti vibráciám		3g (8 až 50 Hz)
Schválené		ESS
Príslušenstvo		pomocné a signálne kontakty - PKJ, 2PKJ, PKJ+SKJ vypínacia spúšť - VC; prevlečné kryty - KSP1, KSP3 uzamykanie páčky - UP; plombovacia záslepka - PZ

Rozmerový náčrt PE 60



1 - pólové



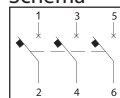
Schéma



3 - pólové



Schéma



Menovitý prúd I_n , A	Charakteristika B		Charakteristika C	
	Typ	Objednávacie číslo	Typ	Objednávacie číslo
6	PE 61-B 6	0090300	PE 61-C 6	0090310
10	PE 61-B 10	0090301	PE 61-C 10	0090311
13	PE 61-B 13	0090302	PE 61-C 13	0090312
16	PE 61-B 16	0090303	PE 61-C 16	0090313
20	PE 61-B 20	0090304	PE 61-C 20	0090314
25	PE 61-B 25	0090305	PE 61-C 25	0090315
32	PE 61-B 32	0090306	PE 61-C 32	0090316
40	PE 61-B 40	0098468	PE 61-C 40	0098488
50	PE 61-B 50	0098469	PE 61-C 50	0098489
63	PE 61-B 63	0098470	PE 61-C 63	0098490
6	PE 62-B 6	0090320	PE 62-C 6	0090330
10	PE 62-B 10	0090321	PE 62-C 10	0090331
13	PE 62-B 13	0090322	PE 62-C 13	0090332
16	PE 62-B 16	0090323	PE 62-C 16	0090333
20	PE 62-B 20	0090324	PE 62-C 20	0090334
25	PE 62-B 25	0090325	PE 62-C 25	0090335
32	PE 62-B 32	0090326	PE 62-C 32	0090336
40	PE 62-B 40	0098519	PE 62-C 40	0098498
50	PE 62-B 50	0098520	PE 62-C 50	0098499
63	PE 62-B 63	0098521	PE 62-C 63	0098500
6	PE 63-B 6	0090340	PE 63-C 6	0090350
10	PE 63-B 10	0090341	PE 63-C 10	0090351
13	PE 63-B 13	0090342	PE 63-C 13	0090352
16	PE 63-B 16	0090343	PE 63-C 16	0090353
20	PE 63-B 20	0090344	PE 63-C 20	0090354
25	PE 63-B 25	0090345	PE 63-C 25	0090355
32	PE 63-B 32	0090346	PE 63-C 32	0090356
40	PE 63-B 40	0098648	PE 63-C 40	0098668
50	PE 63-B 50	0098649	PE 63-C 50	0098669
63	PE 63-B 63	0098650	PE 63-C 63	0098670

Ističe PE sú vyrábané s čiernou páčkou.

Vypínacia spúšť – VC

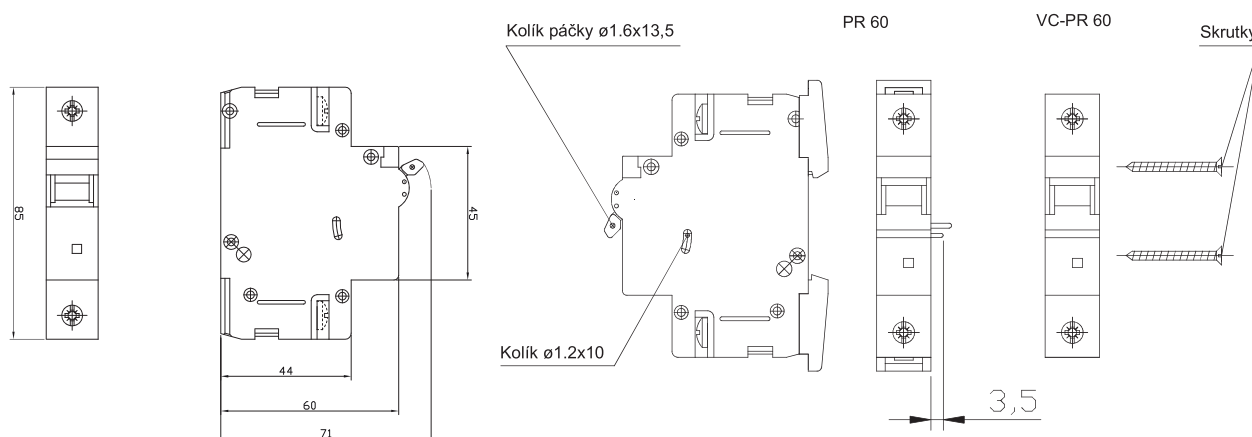
- príslušenstvo k ističom PR 60, PR 60J, PE 60, modulárnym spínačom RV 60 a chráničom PFI, PFB
- slúži k vypnutiu ističa (spínača) pomocou vonkajšieho zdroja napätia, s okamžitým rozpojením vlastného obvodu
- dodáva sa ako samostatná jednotka, alebo spolu s ističom (spínačom)
- montuje sa na pravú stranu ističa (spínača), ľavú stranu chrániča pomocou kolíkov a skrutiek

Technické údaje



Normy		STN EN 60 947-1 (IEC 60947-1)
Menovité napätie	V	AC: 400, 230, 110, 60, 48, 24, 12 DC: 110, 48, 24
Menovité izolačné napätie	V	400
Maximálny vypínací prúd (pri napätí cievky)	A (V)	AC:0,5(400);0,6(230); 0,5(110);0,9(60); 0,8(48); 2,8(24); 6(12) DC:0,6(110);2(48);3(24)
Menovité impulzné výdržné napätie	kV	4
Menovité spínacie prepätie	kV	4
Rozsah pracovného napätia	%	70-110
Vypínací čas	ms	max. 50
Menovitá frekvencia	Hz	50
Upevnenie		na pravú stranu ističa (spínača), ľavú stranu chrániča
Krytie		IP 20
Prierez pripojovacích vodičov	mm ²	1 až 6 Cu

Rozmerový náčrt VC - PR 60



Pracovné napätie	Typové označenie	Objednávacie číslo
12 V ~	VC 12 V ~	0099860
24 V ~	VC 24 V ~	0099861
48 V ~	VC 48 V ~	0099862
60 V ~	VC 60 V ~	0099863
110 V ~	VC 110 V ~	0099864

Pracovné napätie	Typové označenie	Objednávacie číslo
230 V ~	VC 230 V ~	0099865
400 V ~	VC 400 V ~	0099866
24 V =	VC 24 V =	0099867
48 V =	VC 48 V =	0099868
110 V =	VC 110 V =	0099869

Návod na montáž

vypínacej spúšte VC - PR 60

- VC-PR 60 sa montuje na pravý bok všetkých prevedení ističov PR 60, PR 60J a modulárných spínačov RV 60.
- Istič PR 60 a vypínacia spúšť VC-PR 60 vo vypnutej polohe (ovládacie páčky dole)
- Do otvoru páčky ističa PR 60 zasunúť kolík Ø 1,6. Do otvoru spínacieho systému ističa zasunúť pomocou náradia s rovnou a pevnou plochou na doraz kolík Ø 1,2. Kolík Ø 1,2 po zasunutí vyčnieva od steny ističa na vzdialenosť 3,5mm (kolíky sú súčasťou dodávky)
- Prisunúť vypínaciu spúšť VC-PR 60 k ističu PR 60 tak, aby kolíky zapadli do príslušných otvorov páčky a spínacieho systému VC-PR 60
- Do voľných (zahĺbených) otvorov vypínacej spúšte VC-PR 60 vsunúť samorezné skrutky (súčasť dodávky) a voľne priskrutkovať k ističu
- Odskúšať mechanickú funkciu VC-PR 60 s ističom PR 60 natiahnutím ovládacej páčky a zatlačením na mechaniku cez otvor pre kolík Ø 1,2 pomocou vhodného nástroja (kolík Ø 1,2; ihla; ...).

Podpäťová spúšť PC

- príslušenstvo k PR 60, PR 120, RV 60, RV 120
- používajú sa k ochrane proti opätovnému rozbehu motora pri výpadku napätia v sieti
- signalizácia polohy spúšte zelená/červená
- pomocné tlačidlo pre kontrolu správnej funkcie
- montáž k ističom vo výrobnom závode

Technické údaje

Normy	STN EN 60947 – 1
Menovité napätie	24, 48, 120, 230, 400 V AC
Menovitá frekvencia	50 Hz
Maximálna spotreba	3 W
Upevnenie	na pravý bok
Prierez pripojovacích vodičov	0,75 – 2,5 mm ²
Krytie	IP 20
Zapínacia hranica	horná 85 % z U _n dolná 35 % z U _n



Rozmerový náčrt PC

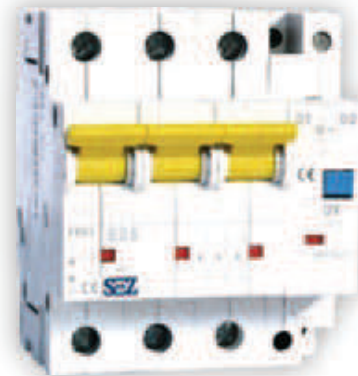
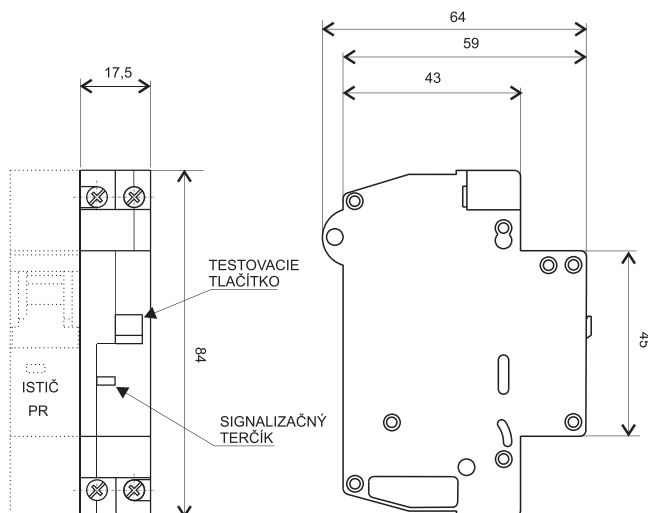


Schéma zapojenia



Typ	Objednávkové číslo
PC 24 V~	0090550
PC 48 V~	0090551
PC 120 V~	0090552
PC 230 V~	0090553
PC 400 V~	0090554

Pomocné a signálne kontakty PKJ, 2PKJ, PKJ+SKJ (TEST)

- príslušenstvo k ističom PR 60, PR 60J, PE 60 a modulárnym spínačom RV 60 a prúdovým chráničom
- dodáva sa ako samostatná jednotka, alebo spolu s ističom (spínačom)
- montuje sa na ľavú stranu ističa (spínača) pomocou kolíkov a skrutiek
- slúži na signalizáciu stavu ističa (spínača)

Typy:

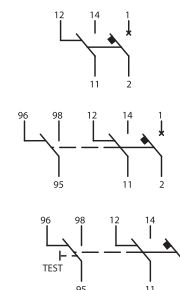
- PKJ, 2PKJ - pomocný kontakt prepínací, rep. dvojica pomocných kontaktov prepínacích. Stav kontaktov kopíruje stav hlavných kontaktov ističa (spínača)
- PKJ+SKJ - pomocný kontakt prepínací plus signálny kontakt prepínací. Stav pomocného kontaktu kopíruje stav hlavných kontaktov ističa, signálny prepínací kontakt signalizuje vypnutie ističa iba niektorou zo spúští (elektro magnetická, tepelná vypínacia spúšť). V prípade ručného vypnutia ističa páčkou, signálny kontakt nemení svoju polohu.
- PKJ+SKJ+TEST - funkcie PKJ+SKJ ako v predchádzajúcom, TEST tlačítko má dvojitú funkciu:
 - 1) signalizácia stavu polohy signálnych kontaktov
 - 2) skúšanie riadiaceho obvodu (nestabilná zmena polohy kontaktov) jemným posúvaním tlačidla hore alebo dole bez zmeny polohy kontaktov ističa.



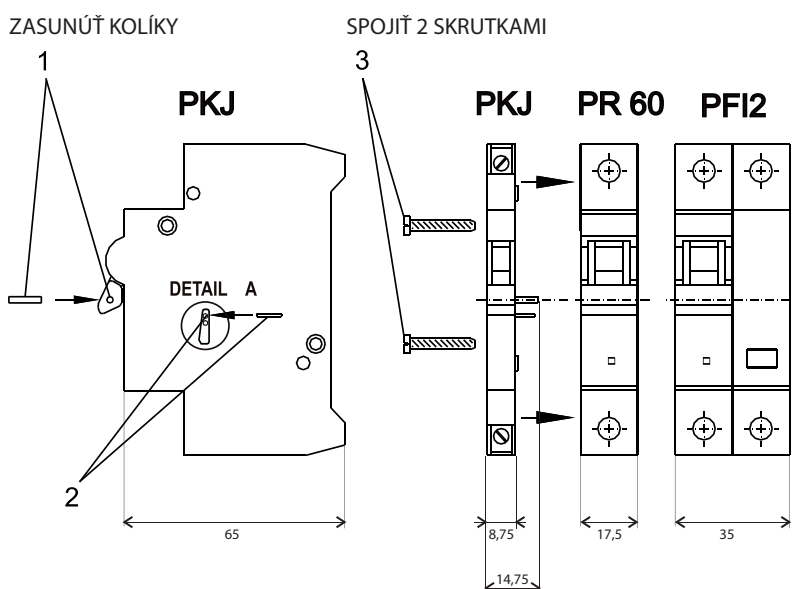
Technické údaje

Normy		STN EN 60947-5-1 (IEC 60947-5-1)
Menovité izolačné napätie U_i	V	400
Menovité pracovné napätie U_e	V	230
Menovitý tepelný prúd I_{th}	A	16
Menovitý pracovný prúd I_e	A	4 (AC 15 pri napätí $U_e = 230$ V) 0,5 (DC 13 pri napätí $U_e = 110$ V)
Podmieneny skratový prúd s poistkou 16A I_k	A	800
Max. poistka ističa pred skratom	A	16 gL
Menovitá frekvencia	Hz	50 - 60
Upevnenie		na ľavú stranu prístroja
Krytie		IP 20
Prierez pripojovacích vodičov	mm ²	0,5 - 2,5 Cu

Radenie kontaktov



Typové označenie:	Objednávacie číslo:
PKJ	0099010
2 PKJ	0099011
PKJ + SKJ	0099012
PKJ + SKJ + TEST	0099013



1. Kolík páčky \varnothing 1,6 mm
2. Kolík \varnothing 1,2 mm, l=10 mm
3. Skrutky

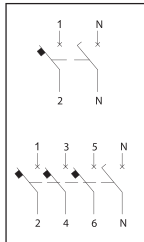
Návod na montáž pomocných a signálnych kontaktov

- v bloku pomocných kontaktov do páčky zasunúť kolík \varnothing 1,6 mm a do otvoru spínacieho systému pomocných kontaktov zasunúť kolík \varnothing 1,2 mm (kolíky sú súčasťou dodávky)
- prisunúť celý blok kontaktov k ističu tak, aby kolíky zapadli do príslušných dielov ističa. Pri montáži musí byť páčka ističa ako i páčka bloku kontaktov vo vypnutej polohe
- do voľných otvorov v bloku kontaktov vsunúť samorezné skrutky (súčasť dodávky) a voľne priskrutkovať k ističu
- odskúšať funkciu bloku kontaktov pri zapnutom a vypnutom ističi

N-PÓL

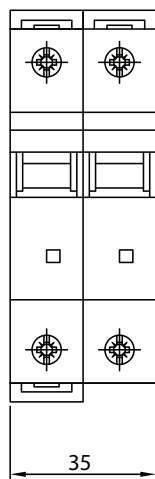
- montáž k ističu vo výrobnom závode podľa požiadavky zákazníka
- N-pól je možné pripojiť ku všetkým striedavým vyhotoveniam (prúdové hodnoty, charakteristiky) ističov PR 61 a PR 63
- N-pól je bez spúšťača, pri zapínaní ističa zapína skôr a pri vypínaní vypína neskôr ako ostatné póly
- pri objednávke N-pólu uviesť typ a obj. číslo ističa a typ a obj. číslo N-pólu

Schéma

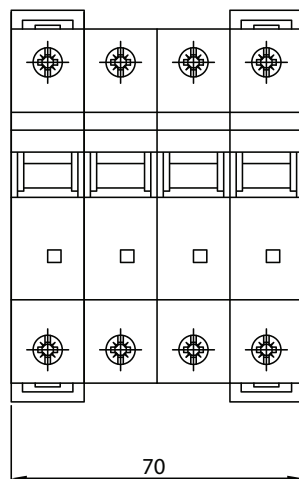


Typové označenie:	Objednávacie číslo:
N-pól ističa PR 60 0,2 - 25 A	0099600
N-pól ističa PR 60 32 - 63 A	0099601

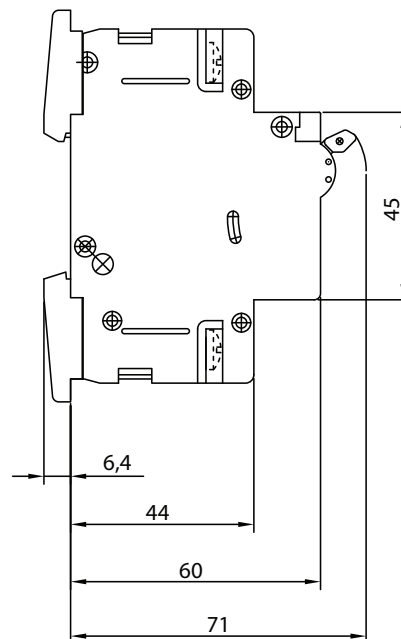
Rozmerový náčrt PR 60 + N



PR 61 + N



PR 63 + N



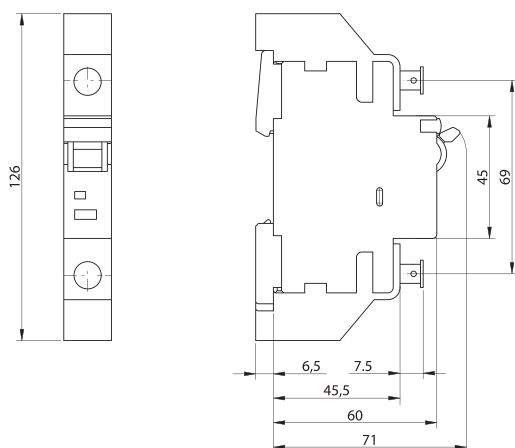
Prevlečné kryty – KSP 1, KSP 3

- príslušenstvo k ističom PR 60, PR 60J, PE 60 a modulárnym spínačom RV 60...
- slúžia k zvýšeniu krytia na IP 30 a pomocou plombovacej záslepky k plombovaniu svoriek
- jedнопólový kryt svoriek KSP 1 nezvyšuje šírku modulu ističa (spínača), pre zakrytie oboch svoriek sú potrebné 2 ks krytov
- trojpólový kryt svoriek KSP 3 je aplikovateľný iba pre PR 63 a RV 63, pričom šírka trojpólového prevedenia sa zmení z 52,5 mm na 57 mm.
- k upevneniu krytu na istič (spínač) je potrebná plombovacía záslepka PZ.

Typové označenie:	Objednávacie číslo:
KSP 1	1990354
KSP 3	1990353

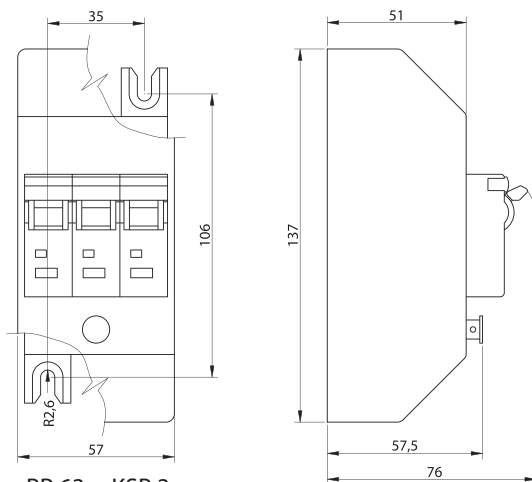
Rozmerový náčrt KSP 1, KSP 3

PR 61, PR 61 J, PE 61, RV 61
s jedнопólovými krytmi svoriek (KSP 1)



PR 61 + KSP 1

PR 63, PE 63, RV 63 s príchytkami pre montáž na panel a trojpólovým krytom svoriek (KSP 3) s plombovacou záslepkou (PZ) s plombovacou záslepkou (PZ)

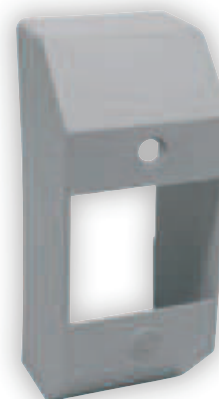


PR 63 + KSP 3

KSP 1



KSP 3



Uzamykanie páčky - UP



- príslušenstvo k ističom PR 60, PR 60J, PRe 60
- slúži k bezpečnostnému uzamknutiu páčky v zapnutej, alebo vypnutej polohe ističa (spínača) pomocou visiacého zámku s maximálnym priemerom dierku \varnothing 4,5 mm
- UP1 sa nasúva z pravej strany na páčku ističa (spínača). U viacpólových ističov (spínačov) sa aplikuje na pravý pól
- istič uzamknutý v zapnutej polohe nestráca istiacu funkciu

Typové označenie:	Objednávacie číslo:
UP modré	0099025
UP žlté	0099026
UP čierne	0099027
UP sivé	0099028

Plombovacía záslepka – PZ

- príslušenstvo k ističom PR 60, PR 60J, PRe 60 modulárnym spínačom RV 60...
- slúži k plombovaniu jednotlivých svoriek, jednopólových krytov svoriek KSP1, trojpólových krytov svoriek KSP3 a k upevneniu trojpólových krytov svoriek KSP3
- k plombovaniu je možné použiť plombovací drôt maximálneho priemeru \varnothing 1,5 mm

Typ	Objednávacie číslo:
PZ	1990356



Príchytky - PPL, PL, PP

- príslušenstvo k ističom PR 60, PR 60J, modulárnym spínačom RV 60...
- pružná príchytka na lištu PPL a príchytka na lištu PL slúžia k upevneniu ističov (spínačov) na lištu DIN 35x7,5
- príchytka na panel PP slúži k uchyteniu ističov (spínačov) na panel pomocou skrutiek M4 alebo M5. Pre uchytenie jedného prístroja na panel sú potrebné 2 ks príchytky na panel PP.
- základné prevedenie ističov (spínačov) sa dodáva v prevedení s príchytkou na lištu PL a pružnou príchytkou na lištu PPL
- príchytky je možné vymeniť jednoduchým vysunutím a zasunutím príchytiek

Typ	Objednávacie číslo:
PL	1990350
PPL	1990351
PP	1990352
PPLE	1999075



PL



PPL



PP



PPLE

Poznámka: Príchytka PPL k ističom PR60
Príchytka PPLE k ističom PE60